



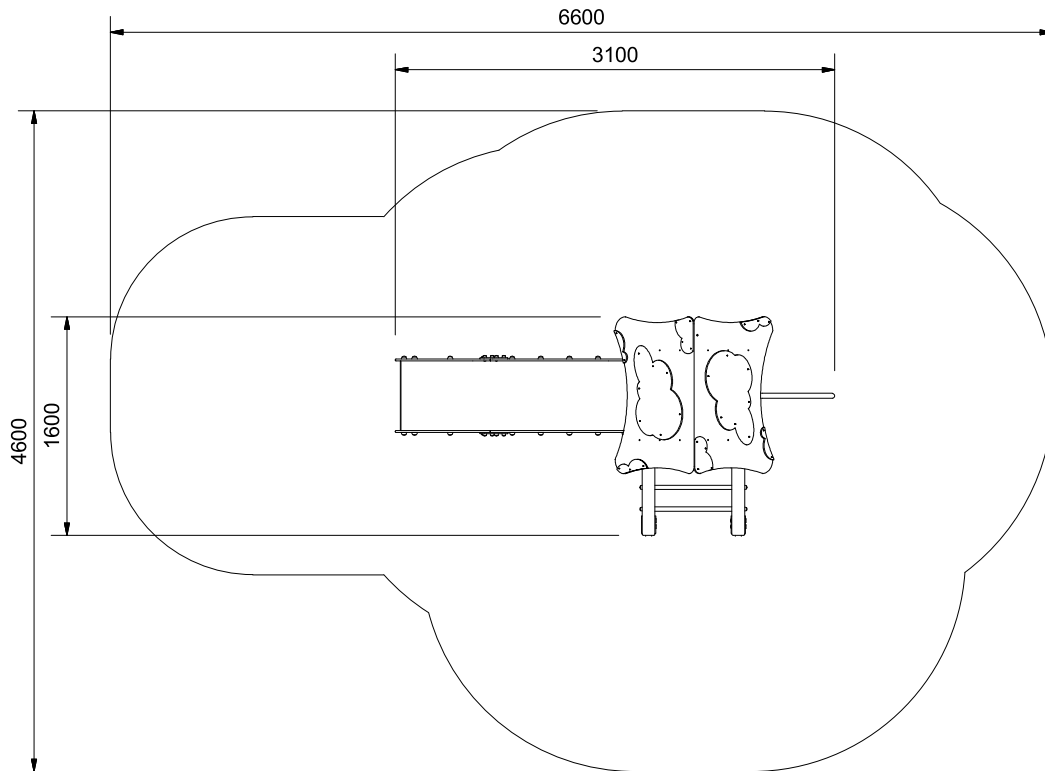
● **1005 Zestaw drewniany „Epi”**



● **Dane techniczne:**

Wymiary	3,1 x 1,6 m
Strefa bezpieczeństwa	6,6 x 4,6 m
Wysokość całkowita	3,1 m
Wysokość swobodnego upadku	1,0 m
Grupa wiekowa	3 - 14
Zgodność z PN-EN 1176:2009	TAK
Podest	1,0 m
Zjeżdżalnia	1,0 m

● 1005



Konstrukcja	drewno klejone frezowane wzdłużnie (90x90), impregnowane
Elementy metalowe	stal ocynkowana proszkowo i malowana proszkowo
Ślizg	stal nierdzewna
Boczki, elementy dekoracyjne	odporna na czynniki atmosferyczne płyta polietylenowa-HDPE
Zaślepki	tworzywo - poliamid
Łączniki, śruby	wszystkie łączniki narażone na działanie czynników atmosferycznych są nierdzewne
Kotwienie	800 mm w gruncie- konstrukcja na stopach stalowych betonowana

Z uwagi na wysokość swobodnego upadku HIC, norma PN-EN 1176-1:2009 dopuszcza następujące nawierzchnie amortyzujące upadek.

Materiał	Opis [mm] wielkość ziarna	Min. grubość warstwy [mm]	Max.wysokość upadku [mm]
Darń	-	-	≤1000
Kora	20 - 80	200	≤2000
		300	≤3000
Wióry	5 - 30	200	≤2000
		300	≤3000
Piasek	0,2 - 2	200	≤2000
		300	≤3000
Żwir	2 - 8	200	≤2000
		300	≤3000
Syntetyczne	wg z HIC	wg z HIC	wg badania

Należy dbać o poziom materiałów sypkich stanowiących nawierzchnię materiałów amortyzujących upadek poprzez uzupełnienie do wyznaczonego poziomu oraz usuwanie z nawierzchni twardych ciał obcych.