

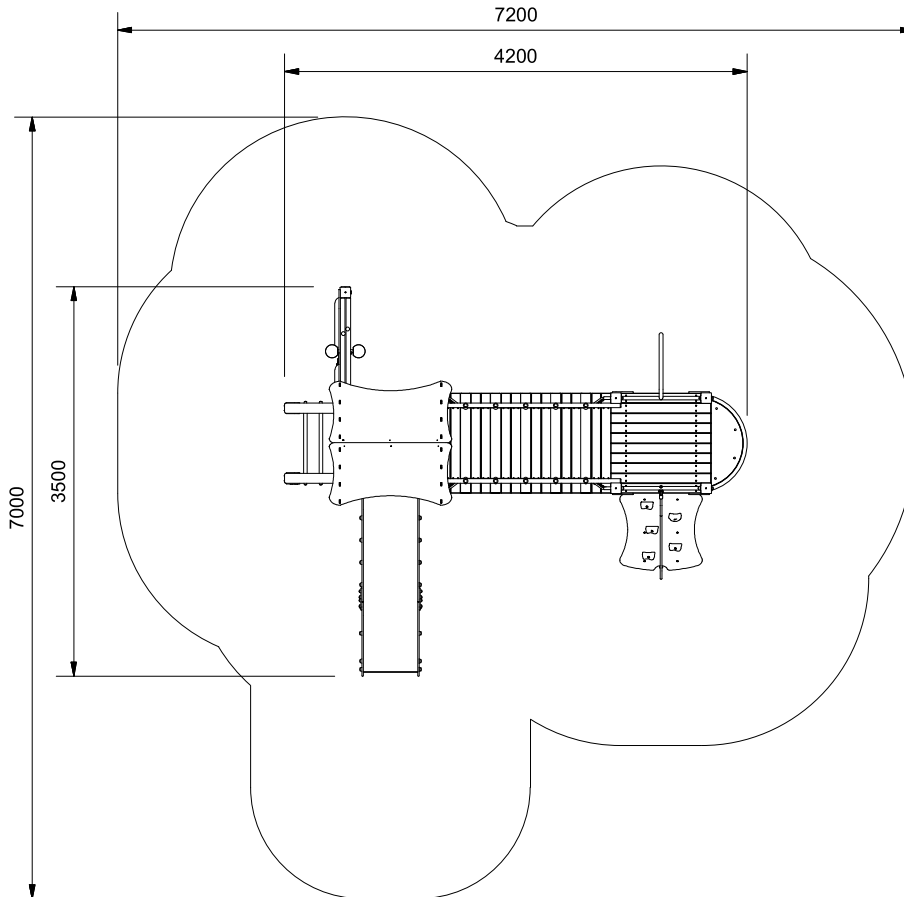
● **1013 Zestaw drewniany „Maui”**



● **Dane techniczne:**

Wymiary	4,2 x 3,5 m
Strefa bezpieczeństwa	7,2 x 7,0 m
Wysokość całkowita	3,1 m
Wysokość swobodnego upadku	1,0 m
Grupa wiekowa	3 - 14
Zgodność z PN-EN 1176:2009	TAK
Podesty	2x 1,0 m
Zjeżdżalnie	1,0 m

1013



Konstrukcja	drewno klejone frezowane wzdłużnie (90x90), impregnowane
Elementy metalowe	stal ocynkowana proszkowo i malowana proszkowo
Ślizg	stal nierdzewna
Liny	liny z rdzeniem stalowym w oplocie z polipropylenu
Łączniki lin	wykonane z aluminium i poliamidu
Wejście wspinaczkowe	antyślizgowa płyta z tworzywa sztucznego + HDPE
Boczeki, elementy dekoracyjne	odporna na czynniki atmosferyczne płyta polietylenowa-HDPE
Zaślepki	tworzywo - poliamid
Łączniki, śruby	wszystkie łączniki narażone na działanie czynników atmosferycznych są nierdzewne
Kotwienie	800 mm w gruncie- konstrukcja na stopach stalowych betonowana

Wizualizacja poglądowa. Rzeczywista kolorystyka oraz kształt poszczególnych modułów urządzenia może różnić się od prezentowanej.

Z uwagi na wysokość swobodnego upadku HIC, norma PN-EN 1176-1:2009 dopuszcza następujące nawierzchnie amortyzujące upadek.

Materiał	Opis [mm] wielkość ziarna	Min. grubość warstwy [mm]	Max.wysokość upadku [mm]
Darń	-	-	≤1000
Kora	20 - 80	200	≤2000
		300	≤3000
Wióry	5 - 30	200	≤2000
		300	≤3000
Piasek	0,2 - 2	200	≤2000
		300	≤3000
Żwir	2 - 8	200	≤2000
		300	≤3000
Syntetyczne	wg z HIC	wg z HIC	wg badania

Należy dbać o poziom materiałów sypkich stanowiących nawierzchnię materiałów amortyzujących upadek poprzez uzupełnienie do wyznaczonego poziomu oraz usuwanie z nawierzchni twardych ciał obcych.